

2019年度 小学生バドミントン杯ダブルス大会

2019.10.26 小俣総合体育館・明野小学校体育館

種 目	優 勝	準 優 勝	三 位	
5・6年男子複	みついし こうた 三ツ石 幸太 はじ あやと 樋 彪斗 (はりーあっぷい)	みずかみ かなた 水上 奏太 のほら あきと 野原 皓斗 (池田バド少年団)	まつもと じゅん 松本 准 みぞぐち けんしん 溝口 絢信 (小俣バド少年団)	いんどう しょうむ 因藤 将夢 みうら そうた 三浦 壮太 (はりーあっぷい)
5・6年女子複	こざわ めい 小澤 芽依 ばんば こころ 馬場 こころ (はりーあっぷい)	あがた あすか 縣 明日香 ふじい うた 藤井 詩 (はりーあっぷい)	きまた ののは 木全 希羽 たけしま みさと 竹島 みさと (岐南ジュニア)	よこやま ゆいか 横山 結香 かとう あいり 加藤 愛梨 (池田バド少年団)
3・4年男子複	いけだ じゅんいちろう 池田 純一郎 いしかわ はやと 石川 隼 (はりーあっぷい)	おおはた ゆすと 大畑 義人 うちやま あゆむ 内山 渉夢 (笹川ジュニア)	えざき たいせい 江崎 大晟 あきやま しょう 秋山 翔 (長太ジュニア)	やまかわ だいき 山川 大輝 かわきた しょうえい 河北 祥英 (長太ジュニア)
3・4年女子複	あきた まお 秋田 麻央 あきた めい 秋田 愛命 (川島ジュニア)	すえよし ここみ 末吉 虹心実 いばた ひなこ 井端 陽菜子 (高茶屋バド少年団)	もり ひなの 森 日菜乃 まつなが さな 松永 紗南 (池田バド少年団)	かまた にじか 鎌田 虹花 おざわ ゆあ 小澤 由愛 (美翔団ジュニア)
1・2年男女単	のだ ちあき 野田 千瑛 (OKB)	やまわき えみり 山脇 咲星 (はりーあっぷい)	はなどう りく 花堂 里空 (はりーあっぷい)	ふくなが はると 福永 悠斗 (明倫スポ少年団)
5・6年男子下位トーナメント	こやま あさひ 小山 旭陽 たてい はると 立井 悠斗 (明倫スポ少年団)	よしもり そら 義盛 蒼空 やまもと りゅうせい 山本 琉聖 (羽島クラブ)	まつもと げんき 松本 元気 たかい りく 高井 璃空 (各務原ジュニア)	たばた かいり 田端 快琉 さば こうせい 佐波 宏星 (小俣バド少年団)
5・6年女子下位トーナメント	たかい ゆうか 高井 優花 もりもと はるひ 森本 陽日 (ときわジュニア)	もりなが はるか 森永 春禾 つちや ゆずは 土屋 柚葉 (池田バド少年団)	ふじい るのん 藤井 瑠音 こうさか はるか 高阪 遙佳 (長太ジュニア)	かなもり みなみ 金森 みなみ かわだ みのり 河田 みのり (岐南ジュニア)
3・4年男子下位トーナメント	にしまつ ふみたか 西松 史貴 たかい はる 高井 絆瑠 (各務原ジュニア)	はっとり はやと 服部 颯斗 てんぱく かいしん 天白 海楨 (小俣バド少年団)	つじ こうたろう 達 暁太郎 しもべ のいら 下部 新空 (勢和ジュニア)	くろだ とうや 黒田 統也 ちくさ たいが 千種 大翔 (長太ジュニア)
3・4年女子下位トーナメント	みぞぐち めぐみ 溝口 恵望 よしむら ゆずき 吉村 柚希 (小俣バド少年団)	いまい そら 今井 蒼空 もりぐち りょう 森口 涼 (勢和ジュニア)	いわぶち しゅり 岩渕 朱莉 おおいし ゆの 大石 結希 (ときわジュニア)	いけだ さゆ 池田 紗夕 せきもり かな 関森 加奈 (東員バド少年団)
1・2年男女下位トーナメント	はやかわ あおい 早川 葵 (ときわジュニア)	のだ かずき 野田 一喜 (各務原ジュニア)	のほら この 野原 瑚乃 (池田バド少年団)	せきもり ゆうま 関森 悠真 (東員バド少年団)

2019年度 小学生バドミントン杯ダブルス大会

令和元年10月26日
小俣総合体育館・明野小学校体育館

5・6年男子ダブルス 1ブロック	三ツ石 樫	大武 塚	塚 仲	野 中	中 村	萩 重	田 廣	勝敗	順位
三ツ石 幸太 樫 彪斗 (はりーあつぷ)	○	○	○	○	M 3-0 G 3-0 P 63-18				1
大塚 康介 武仲 春哉 (岐南ジュニア)	×	○	○	○	M 2-1 G 2-1 P 47-46				2
野中 勇我 中村 旭輝 (小俣バド少年団)	×	×	○	○	M 1-2 G 1-2 P 49-54				3
萩田 天斗 (明倫スポ少年団) 重廣 慶人 (ときわジュニア)	×	×	×	○	M 0-3 G 0-3 P 22-63				4

5・6年男子ダブルス 2ブロック	水野 上原	水石 谷	中谷 野	岩橋 本	勝敗	順位
水上 奏太 野原 皓斗 (池田バド少年団)	○	○	○	○	M 3-0 G 3-0 P 63-15	1
水谷 星南 石垣 孝介 (東員バド少年団)	×	○	○	○	M 2-1 G 2-1 P 51-30	2
中野 壮一朗 谷岡 繕 (有観スポ少年団)	×	×	○	○	M 1-2 G 1-2 P 27-55	3
岩本 樹 橋本 龍太 (小俣バド少年団)	×	×	×	○	M 0-3 G 0-3 P 22-63	4

5・6年男子ダブルス 3ブロック	田井 垣	島 柴	伊 山	藤 山	堀 川	川 口	勝敗	順位
田島 隼人 井垣 堆心 (ときわジュニア)	○	○	○	○	M 2-0 G 2-0 P 42-15			1
伊藤 年希 柴山 琥太郎 (各務原ジュニア)	×	○	○	○	M 1-1 G 1-1 P 31-29			2
堀川 皓生 山口 京誠 (笹川ジュニア)	×	×	○	○	M 0-2 G 0-2 P 13-42			3

5・6年男子ダブルス 4ブロック	松本 溝	本 口	秋田 谷	成 坂	相 本	勝敗	順位
松本 准 溝口 絢信 (小俣バド少年団)	○	○	○	○	M 2-0 G 2-0 P 42-7		1
秋田谷 颯太 各務 太智 (川島ジュニア)	×	○	○	○	M 1-1 G 1-1 P 26-28		2
成相 旭陽 坂本 大翔 (高茶屋バド少年団)	×	×	○	○	M 0-2 G 0-2 P 9-42		3

5・6年男子ダブルス 5ブロック	中塚 村	村 本	勝 河	野 瀬	服部 原	勝敗	順位
中村 琉音 塚本 悠翔 (高茶屋バド少年団)	×	○	○	○	M 1-1 G 1-1 P 37-22		2
勝野 友理 河瀬 治暉 (池田バド少年団)	○	○	○	○	M 2-0 G 2-0 P 42-22		1
服部 昊 栗原 琉来 (有観スポ少年団) (小俣バド少年団)	×	×	○	○	M 0-2 G 0-2 P 7-42		3

5・6年男子ダブルス 6ブロック	因藤 三	藤 浦	田端 佐	端 波	竹中 高川	勝敗	順位
因藤 将夢 三浦 壮太 (はりーあつぷ)	○	○	○	○	M 2-0 G 2-0 P 42-11		1
田端 快琉 佐波 宏星 (小俣バド少年団)	×	○	○	○	M 0-2 G 0-2 P 19-42		3
竹中 駿太 高川 矢馬飛 (池田バド少年団)	×	○	○	○	M 1-1 G 1-1 P 28-36		2

5・6年男子ダブルス 7ブロック	加藤 カラ	藤 松	西井 井	野 黒	田 野	勝敗	順位
加藤 佑翼 カラ ルイス (小俣バド少年団)	○	○	○	○	M 2-0 G 2-0 P 42-14		1
西井 友喜 松井 志道 (磯部バド少年団)	×	○	○	○	M 0-2 G 0-2 P 12-42		3
野田 真央 (OKB) 黒田 大翔 (長太ジュニア)	×	○	○	○	M 1-1 G 1-1 P 30-28		2

5・6年男子ダブルス 8ブロック	池山 奥	山 宮	岡 岡	川 遠	島 藤	勝敗	順位
池山 橙希 奥村 簾樹 (有観スポ少年団)	○	○	○	○	M 2-0 G 2-0 P 42-23		1
山岡 一心 宮岡 孝丞 (笹川ジュニア)	×	○	○	○	M 0-2 G 0-2 P 24-42		3
川島 大知 遠藤 大智 (池田バド少年団)	×	○	○	○	M 1-1 G 1-1 P 35-36		2

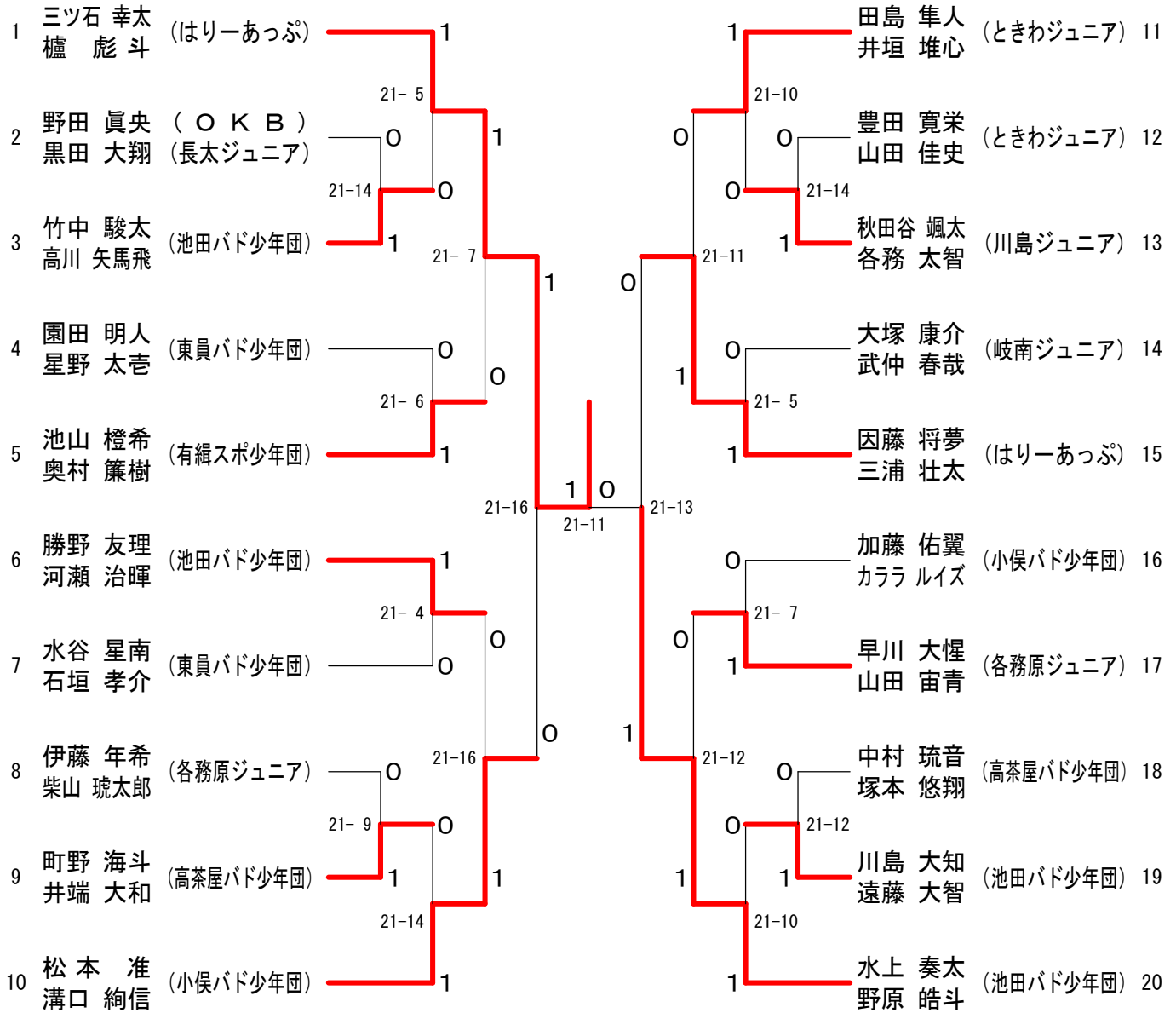
5・6年男子ダブルス 9ブロック	豊田 山	田 高	松本 井	園 星	田 野	勝敗	順位
豊田 寛栄 山田 佳史 (ときわジュニア)	○	○	○	○	M 1-1 G 1-1 P 41-35		2
松本 元氣 高井 璃空 (各務原ジュニア)	×	○	○	○	M 0-2 G 0-2 P 32-42		3
園田 明人 星野 太壺 (東員バド少年団)	○	○	○	○	M 2-0 G 2-0 P 42-38		1

5・6年男子ダブルス 10ブロック	町野 井	野 端	小立 山	早川 山	川 田	義盛 本	勝敗	順位
町野 海斗 井端 大和 (高茶屋バド少年団)	○	○	○	○	M 2-1 G 2-1 P 57-55		2	
小山 旭陽 立井 悠斗 (明倫スポ少年団)	×	○	○	○	M 0-3 G 0-3 P 56-63		4	
早川 大榎 山田 宙青 (各務原ジュニア)	○	○	○	○	M 3-0 G 3-0 P 63-51		1	
義盛 蒼空 山本 琉聖 (羽島クラブ)	×	○	○	○	M 1-2 G 1-2 P 55-62		3	

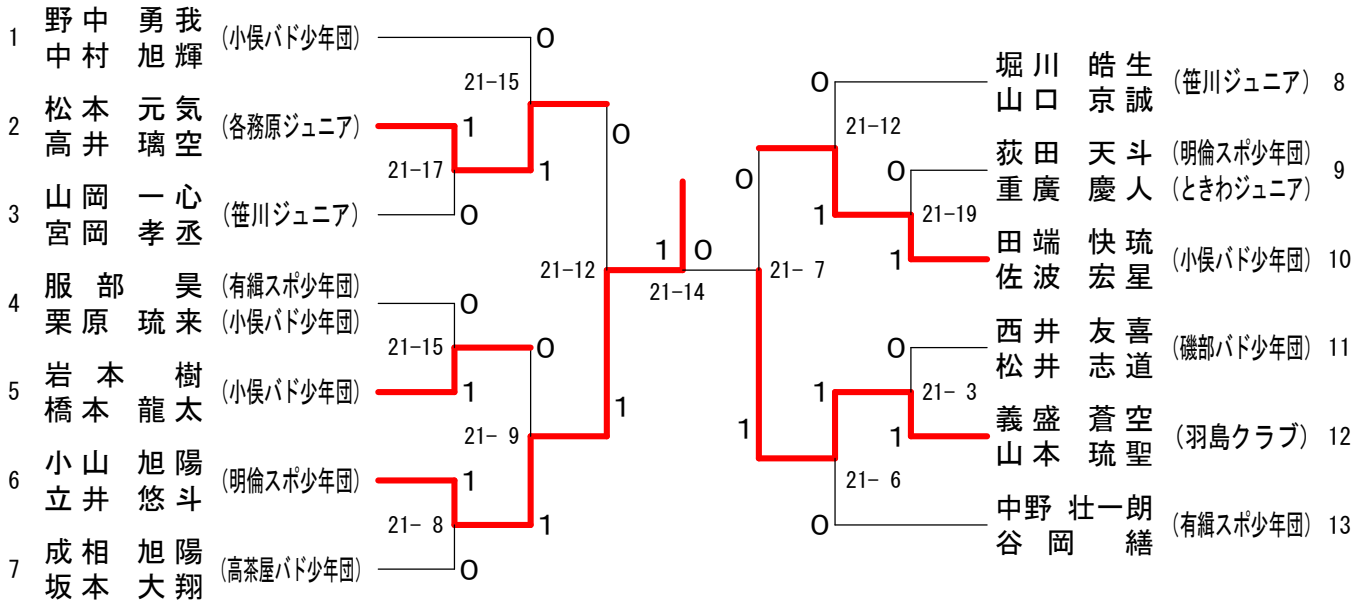
2019年度 小学生バドミントン杯ダブルス大会

令和元年10月26日
小俣総合体育館・明野小学校体育館

5・6年男子ダブルス 決勝トーナメント



5・6年男子下位トーナメント



2019年度 小学生バドミントン杯ダブルス大会

令和元年10月26日
小俣総合体育館・明野小学校体育館

5・6年女子ダブルス 1ブロック	小馬	澤山	中西	川崎 オープン	勝敗	順位
小澤 芽依 (はりーあつぷ) 馬場 ころこ		○ 21- 1	○ 21- 1	M 2-0 G 2-0 P 42-2	1	
中西 凜 (磯部バド少年団) 山本 怜依	×		○ 21-14	M 1-1 G 1-1 P 22-35	2	
川崎 悠愛 (ときわジュニア) オープン	×	×		M 0-2 G 0-2 P 15-42	3	

5・6年女子ダブルス 2ブロック	阿部 矢野	町野 伊藤	野藤	久保田 國枝	勝敗	順位
阿部 文音 (ときわジュニア) 矢野 双葉		○ 21- 6	○ 21-14	M 2-0 G 2-0 P 42-20	1	
町野 冬華 (高茶屋バド少年団) 伊藤 空愛	×		×	M 0-2 G 0-2 P 15-42	3	
久保田 珠帆 (池田バド少年団) 國枝 唯	×	○ 21- 9		M 1-1 G 1-1 P 35-30	2	

5・6年女子ダブルス 3ブロック	横山 加藤	坂下 阿比留	荒木 下部	勝敗	順位
横山 結香 (池田バド少年団) 加藤 愛梨		○ 21- 6	○ 21- 7	M 2-0 G 2-0 P 42-13	1
坂下 和奏 (ときわジュニア) 阿比留 朱里	×		○ 21-11	M 1-1 G 1-1 P 27-32	2
荒木 菜月 (勢和ジュニア) 下部 永愛	×	×		M 0-2 G 0-2 P 18-42	3

5・6年女子ダブルス 4ブロック	世古口 藪野	山本 阪本	横山 山下	勝敗	順位
世古口 来海 (有緝スポ少年団) 藪野 真央		○ 21- 6	○ 21- 5	M 2-0 G 2-0 P 42-11	1
山下 由花 (磯部バド少年団) 阪本 明優	×		×	M 0-2 G 0-2 P 24-42	3
横山 小趣 (OKB) 松下 莉子	×	○ 21-18		M 1-1 G 1-1 P 26-39	2

5・6年女子ダブルス 5ブロック	木全 竹島	上中 埜川	中村 林	勝敗	順位
木全 希羽 (岐南ジュニア) 竹島 みさと		○ 21- 8	○ 21- 2	M 2-0 G 2-0 P 42-10	1
上中 遥子 (有緝スポ少年団) 中川 叶夢 (勢和ジュニア)	×		○ 21- 7	M 1-1 G 1-1 P 29-28	2
中村 心葉 (明倫スポ少年団) 林 琴音	×	×		M 0-2 G 0-2 P 9-42	3

5・6年女子ダブルス 6ブロック	奥村 玉木	岡田 塚原	豊田 相原	勝敗	順位
奥村 空愛 (有緝スポ少年団) 玉木 陽夏		×	○ 21- 6	M 1-1 G 1-1 P 35-27	2
岡田 李乃香 (岐南ジュニア) 塚原 由愛菜	○ 21-14		○ 21-10	M 2-0 G 2-0 P 42-24	1
豊田 真羽 (高茶屋バド少年団) 相原 菜芭 (笹川ジュニア)	×	×		M 0-2 G 0-2 P 16-42	3

5・6年女子ダブルス 7ブロック	縣藤 井	高森 井本	西松 堀	勝敗	順位
縣 明日香 (はりーあつぷ) 藤井 詩		○ 21-13	○ 21- 8	M 2-0 G 2-0 P 42-21	1
高井 優花 (ときわジュニア) 森本 陽日	×		×	M 0-2 G 0-2 P 29-42	3
西松 真琴 (各務原ジュニア) 堀 羽澄	×	○ 21-16		M 1-1 G 1-1 P 29-37	2

5・6年女子ダブルス 8ブロック	野奥 山	呂松 清	永水 小	林口 勝敗	順位
野奥 悠衣 (勢和ジュニア) 山 凜乃		○ 21-19	○ 21- 6	M 2-0 G 2-0 P 42-25	1
永水 茜空 (池田バド少年団) 清 古都	×		○ 21- 6	M 1-1 G 1-1 P 40-27	2
小林 維吹 (磯部バド少年団) 河口 みずほ	×	×		M 0-2 G 0-2 P 12-42	3

2019年度 小学生バドミントン杯ダブルス大会

令和元年10月26日
小俣総合体育館・明野小学校体育館

5・6年女子ダブルス 9ブロック	奥藤 村井	河合 栗	宮下 春日部	勝敗	順位
奥村 紗羽 藤井 菜 <small>(小俣バド少年団)</small>		○ 21-7	○ 21-6	M 2-0 G 2-0 P 42-13	1
河合 莉子 栗田 愛結 <small>(OKB)</small>	×		○ 21-6	M 1-1 G 1-1 P 28-27	2
宮下 真緒 春日部 伶朱 <small>(ときわジュニア)</small>	×	×		M 0-2 G 0-2 P 12-42	3

5・6年女子ダブルス 10ブロック	東武 江仲	稲吉 平賀	前橋 橋田	勝敗	順位
東江 走 武仲 沙緒莉 <small>(岐南ジュニア)</small>		○ 21-7	○ 21-6	M 2-0 G 2-0 P 42-13	1
稲吉 礼有 平賀 心那 <small>(明倫スポ少年団)</small>	×		○ 21-4	M 1-1 G 1-1 P 28-25	2
前橋 琴羽 前田 琳果 <small>(磯部バド少年団)</small>	×	×		M 0-2 G 0-2 P 10-42	3

5・6年女子ダブルス 11ブロック	阿保 藤田	藤井 高阪	山下 菅谷	勝敗	順位
阿保 璃央 藤田 すみれ <small>(各務原ジュニア)</small>		○ 21-3	○ 21-7	M 2-0 G 2-0 P 42-10	1
藤井 瑠音 高阪 遙佳 <small>(長太ジュニア)</small>	×		×	M 0-2 G 0-2 P 22-42	3
山下 京華 菅谷 葉那 <small>(明生ジュニア)</small>	×	○ 21-19		M 1-1 G 1-1 P 28-40	2

5・6年女子ダブルス 12ブロック	鈴木 田中	山下 谷田	森永 土屋	勝敗	順位
鈴木 陽南子 田中 ちはる <small>(高茶屋バド少年団)</small>		×	○ 21-10	M 1-1 G 1-1 P 37-31	2
山下 羽奈 谷田 楓華 <small>(小俣バド少年団)</small>	○ 21-16		○ 21-5	M 2-0 G 2-0 P 42-21	1
森永 春禾 土屋 柚葉 <small>(池田バド少年団)</small>	×	×		M 0-2 G 0-2 P 15-42	3

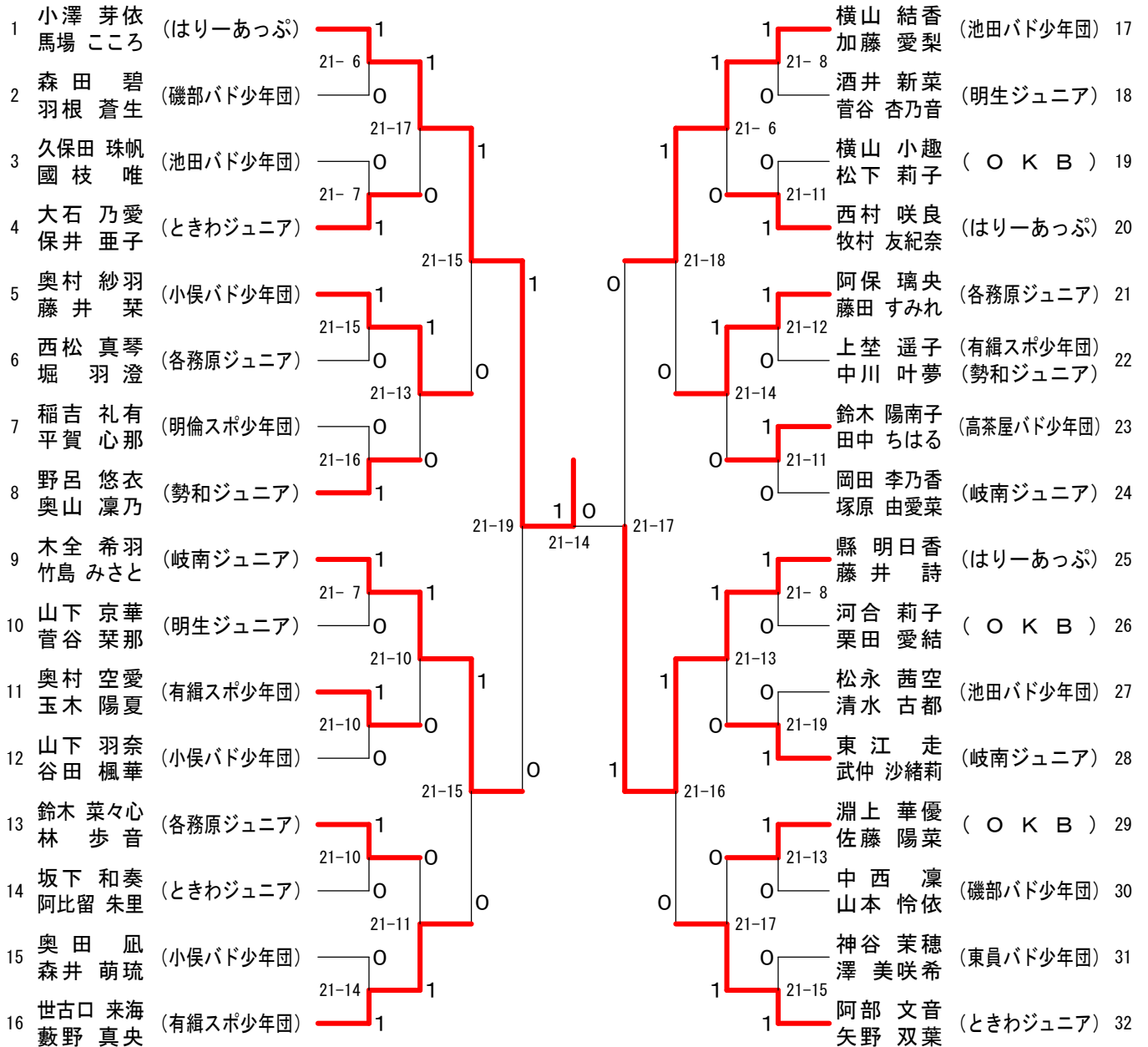
5・6年女子ダブルス 13ブロック	酒井 菅谷	鈴木 林	浅井 三好	勝敗	順位
酒井 新菜 菅谷 杏乃音 <small>(明生ジュニア)</small>		×	○ 21-12	M 1-1 G 1-1 P 34-33	2
鈴木 菜々心 林 歩音 <small>(各務原ジュニア)</small>	○ 21-13		○ 21-1	M 2-0 G 2-0 P 42-14	1
浅井 良菜 三好 叶乃 <small>(ときわジュニア)</small>	×	×		M 0-2 G 0-2 P 13-42	3

5・6年女子ダブルス 14ブロック	奥田 森	岩本 中山	西村 村	勝敗	順位
奥田 凪 森井 萌琉 <small>(小俣バド少年団)</small>		○ 21-8	×	M 1-1 G 1-1 P 35-29	2
岩本 朱夏 中山 真帆 <small>(磯部バド少年団)</small>	×		×	M 0-2 G 0-2 P 15-42	3
西村 咲良 牧村 友紀奈 <small>(はりーあつぷ)</small>	○ 21-14	○ 21-7		M 2-0 G 2-0 P 42-21	1

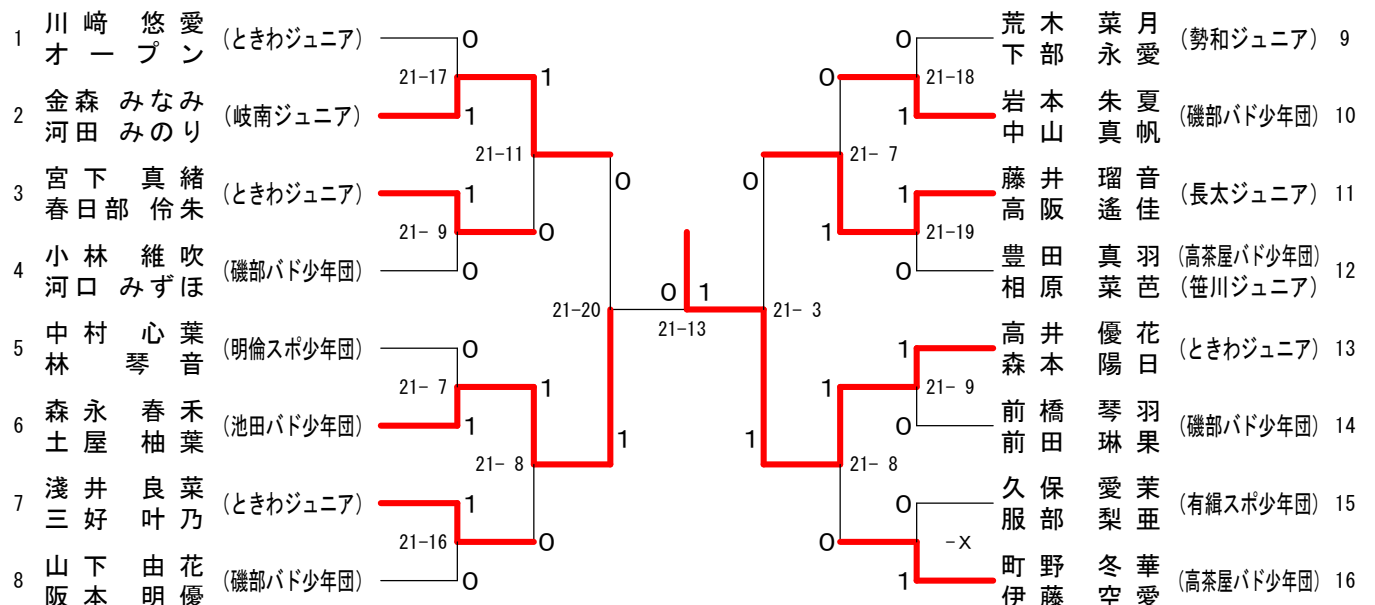
5・6年女子ダブルス 15ブロック	森田 羽根	淵上 佐藤	久保 服部	勝敗	順位
森田 碧 羽根 蒼生 <small>(磯部バド少年団)</small>		×	○ -X	M 1-1 G 1-1 P 38-21	2
淵上 華優 佐藤 陽菜 <small>(OKB)</small>	○ 21-17		○ -X	M 2-0 G 2-0 P 42-17	1
久保 愛菜 服部 梨亜 <small>(有織スポ少年団)</small>	×	×		M 0-2 G 0-2 P 0-42	3

5・6年女子ダブルス 16ブロック	大石 保井	神谷 澤	金森 河田	勝敗	順位
大石 乃愛 保井 亜子 <small>(ときわジュニア)</small>		○ 21-9	○ 21-11	M 2-0 G 2-0 P 42-20	1
神谷 茉穂 澤 美咲希 <small>(東員バド少年団)</small>	×		○ 21-6	M 1-1 G 1-1 P 30-27	2
金森 みなみ 河田 みのり <small>(岐南ジュニア)</small>	×	×		M 0-2 G 0-2 P 17-42	3

5・6年女子ダブルス 決勝トーナメント



5・6年女子下位トーナメント



2019年度 小学生バドミントン杯ダブルス大会

令和元年10月26日
小俣総合体育館・明野小学校体育館

3・4年男子ダブルス 1 ブロック	池田 石川	石原 中野	黒田 千種	坂本 オープン	勝敗	順位
池田 純一朗 (はりーあつぷ) 石川 隼	○	○	○	M 3-0 G 3-0 P 63-13	1	
石原 尊瑠 (有緝スポ少年団) 中野 利彦	×	○	○	M 2-1 G 2-1 P 44-40	2	
黒田 統也 (長太ジュニア) 千種 大翔	×	×	○	M 1-2 G 1-2 P 45-42	3	
坂本 大雅 (高茶屋バド少年団) オープン	×	×	×	M 0-3 G 0-3 P 6-63	4	

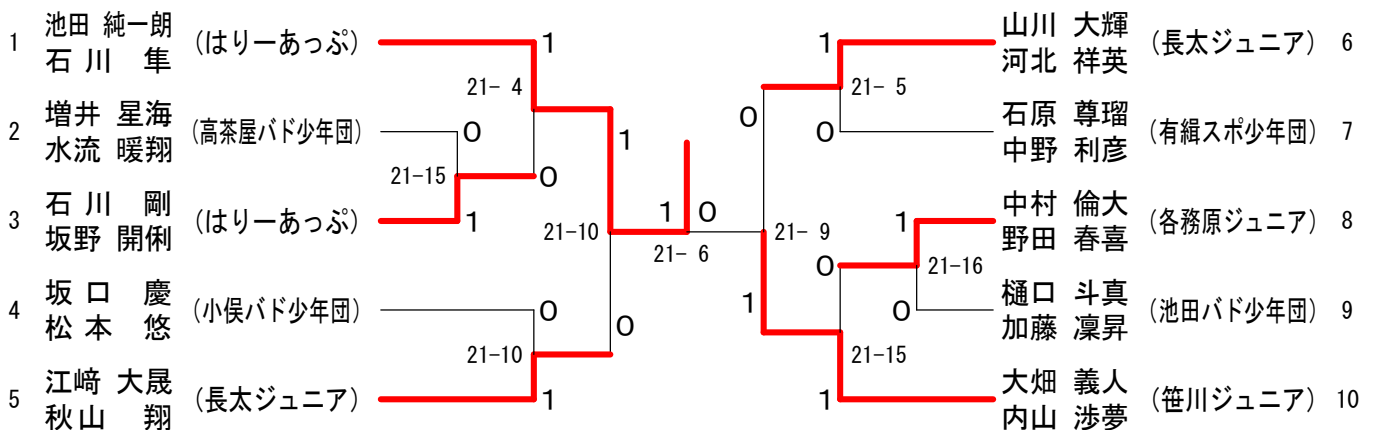
3・4年男子ダブルス 2 ブロック	大畑 内山	達 石川	服部 天白	勝敗	順位
大畑 義人 (笹川ジュニア) 内山 渉夢	○	○	○	M 3-0 G 3-0 P 63-36	1
達 暁太郎 (勢和ジュニア) 下部 新空	×	×	○	M 1-2 G 1-2 P 37-58	3
石川 剛 (はりーあつぷ) 坂野 開俐	×	○	○	M 2-1 G 2-1 P 62-37	2
服部 颯斗 (小俣バド少年団) 天白 海楨	×	×	×	M 0-3 G 0-3 P 32-63	4

3・4年男子ダブルス 3 ブロック	増井 山	西 松	勝敗	順位
増井 星海 (高茶屋バド少年団) 水流 暖翔	×	○	M 1-1 G 1-1 P 30-35	2
山川 大輝 (長太ジュニア) 河北 祥英	○	○	M 2-0 G 2-0 P 42-23	1
西松 史貴 (各務原ジュニア) 高井 絆瑠	×	×	M 0-2 G 0-2 P 28-42	3

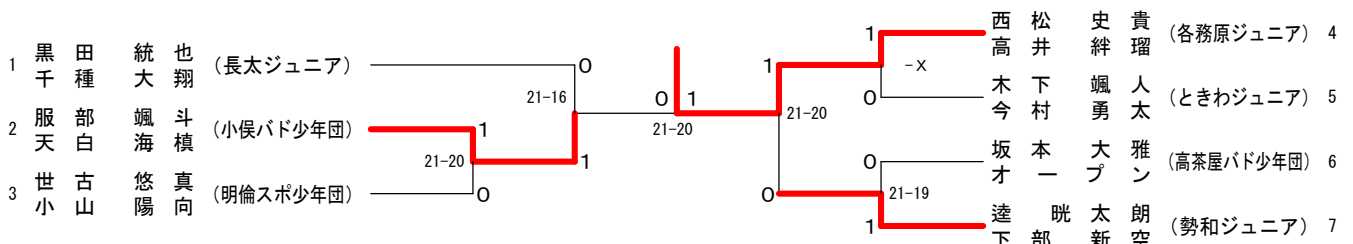
3・4年男子ダブルス 4 ブロック	江崎 中	世 古	勝敗	順位
江崎 大晟 (長太ジュニア) 秋山 翔	○	○	M 2-0 G 2-0 P 42-12	1
中村 倫大 (各務原ジュニア) 野田 春喜	×	○	M 1-1 G 1-1 P 27-30	2
世古 悠真 (明倫スポ少年団) 小山 陽向	×	×	M 0-2 G 0-2 P 15-42	3

3・4年男子ダブルス 5 ブロック	坂口 木	樋口 加藤	勝敗	順位
坂口 慶 (小俣バド少年団) 松本 悠	○	○	M 2-0 G 2-0 P 42-15	1
木下 颯人 (ときわジュニア) 今村 勇太	×	×	M 0-2 G 0-2 P 0-42	3
樋口 斗真 (池田バド少年団) 加藤 凜昇	×	○	M 1-1 G 1-1 P 36-21	2

3・4年男子ダブルス 決勝トーナメント



3・4年男子下位トーナメント



2019年度 小学生バドミントン杯ダブルス大会

令和元年10月26日
小俣総合体育館・明野小学校体育館

3・4年女子ダブルス 1 ブロック	秋田 秋田	松下 西村	溝口 吉村	上田 高井	勝敗	順位
秋田 麻央 秋田 愛命 (川島ジュニア)		○ 21-10	○ 21- 5	○ 21- 6	M 3-0 G 3-0 P 63-21	1
松下 優那 西村 汐織 (はりーあつぷ)	×		○ 21- 3	○ 21- 8	M 2-1 G 2-1 P 52-32	2
溝口 恵望 吉村 柚希 (小俣バド少年団)	×	×		○ 21-19	M 1-2 G 1-2 P 29-61	3
上田 智沙 高井 梨桜 (明生ジュニア)	×	×	×		M 0-3 G 0-3 P 33-63	4

3・4年女子ダブルス 2 ブロック	福西 福松	海住 北村	平石 西岡	石岡 勝敗	順位
福西 陽奈乃 松本 夏南 (小俣バド少年団)		○ 21- 6	○ 21- 2	M 2-0 G 2-0 P 42-8	1
海住 季来 北村 梨紗 (勢和ジュニア)	×		○ 21- 4	M 1-1 G 1-1 P 27-25	2
平石 小都 西岡 海音 (有編スポ少年団)	×	×		M 0-2 G 0-2 P 6-42	3

3・4年女子ダブルス 3 ブロック	鎌田 小澤	秋田谷 渡邊	西谷 岩森	勝敗	順位
鎌田 虹花 小澤 由愛 (美翔団ジュニア)		○ 21-14	○ 21- 2	M 2-0 G 2-0 P 42-16	1
秋田谷 美咲 渡邊 桃子 (川島ジュニア)	×		○ 21-10	M 1-1 G 1-1 P 35-31	2
西谷 莉央奈 岩森 咲和 (小俣バド少年団)	×	×		M 0-2 G 0-2 P 12-42	3

3・4年女子ダブルス 4 ブロック	岩瀨 大石	森 松永	塚原 清水	勝敗	順位
岩瀨 朱莉 大石 結希 (ときわジュニア)		×	×	M 0-2 G 0-2 P 26-42	3
森 日菜乃 松永 紗南 (池田バド少年団)	○ 21-16		○ 21-20	M 2-0 G 2-0 P 42-36	1
塚原 莉乃愛 清水 このは (岐南ジュニア)	○ 21-10	×		M 1-1 G 1-1 P 41-31	2

3・4年女子ダブルス 5 ブロック	林 林	奥田 日置	中川 地主	勝敗	順位
林 碧音 林 由唯 (長太ジュニア)		○ 21-13	○ 21- 7	M 2-0 G 2-0 P 42-20	1
奥田 爽 日置 優夏 (小俣バド少年団)	×		○ 21- 8	M 1-1 G 1-1 P 34-29	2
中川 愛彩 地主 有里 (勢和ジュニア)	×	×		M 0-2 G 0-2 P 15-42	3

3・4年女子ダブルス 6 ブロック	松村 大原	今井 森口	東田 重廣	勝敗	順位
松村 友萌乃 大原 寧心 (長太ジュニア)		○ 21-10	○ 21- 9	M 2-0 G 2-0 P 42-19	1
今井 蒼空 森口 涼 (勢和ジュニア)	×		×	M 0-2 G 0-2 P 24-42	3
東田 涼華 重廣 才佳 (ときわジュニア)	×	○ 21-14		M 1-1 G 1-1 P 30-35	2

3・4年女子ダブルス 7 ブロック	末吉 井端	荒木 白川	池田 関森	勝敗	順位
末吉 虹心実 井端 陽菜子 (高茶屋バド少年団)		○ 21-13	○ 21- 5	M 2-0 G 2-0 P 42-18	1
荒木 結莉乃 白川 倅 (岐南ジュニア)	×		○ 21- 9	M 1-1 G 1-1 P 34-30	2
池田 紗夕 関森 加奈 (東員バド少年団)	×	×		M 0-2 G 0-2 P 14-42	3

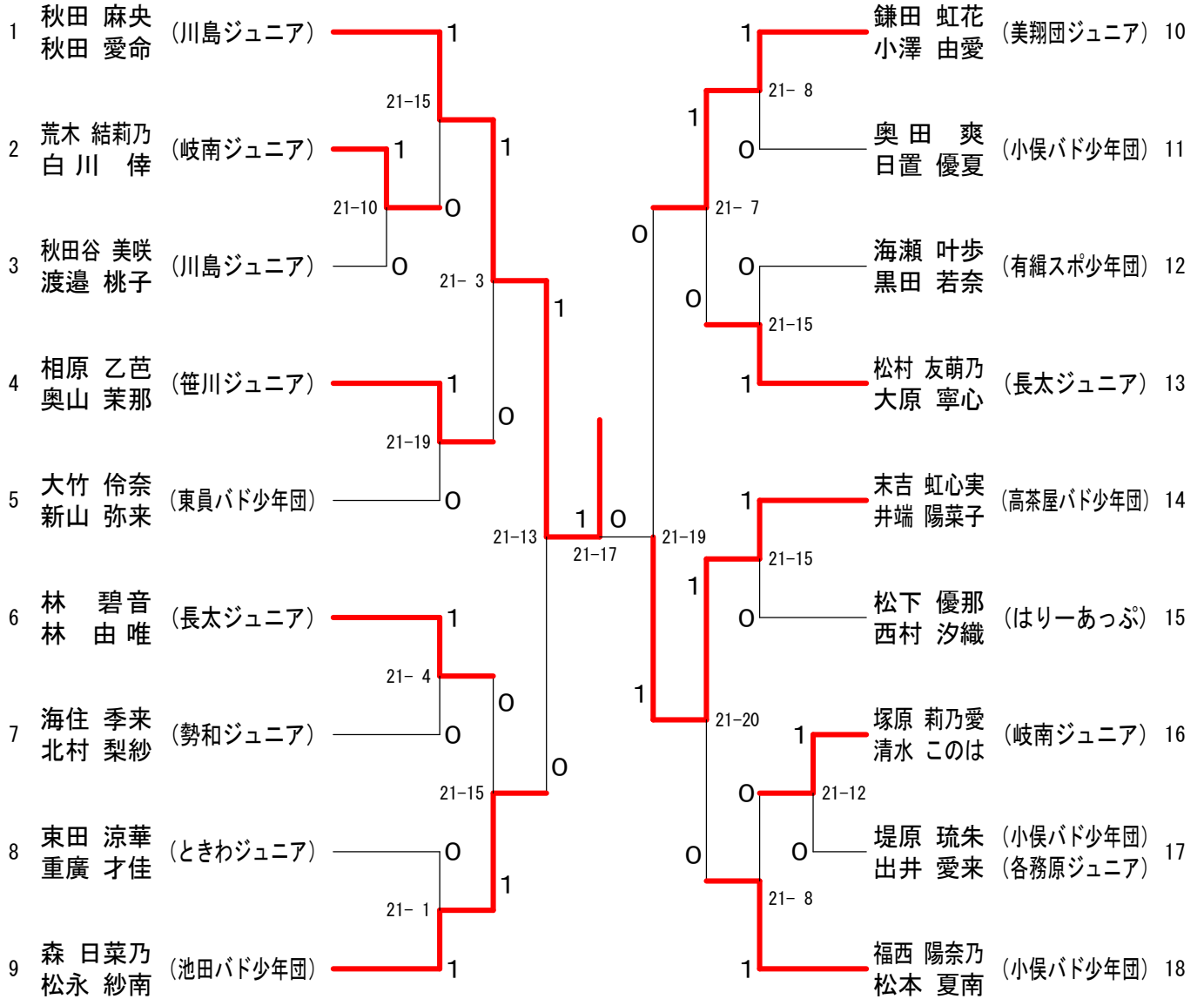
3・4年女子ダブルス 8 ブロック	海瀨 黒田	大竹 新山	林濱 濱田	勝敗	順位
海瀨 叶歩 黒田 若奈 (有編スポ少年団)		×	○ 21-12	M 1-1 G 1-1 P 37-33	2
大竹 伶奈 新山 弥来 (東員バド少年団)	○ 21-16		○ 21-14	M 2-0 G 2-0 P 42-30	1
林 音羽 濱田 璃乃 (明倫スポ少年団)	×	×		M 0-2 G 0-2 P 26-42	3

3・4年女子ダブルス 9 ブロック	奥山 梅田	相原 奥山	堤原 出井	勝敗	順位
奥山 咲来 梅田 紗良 (勢和ジュニア)		×	×	M 0-2 G 0-2 P 37-42	3
相原 乙芭 奥山 茉那 (笹川ジュニア)	○ 21-18		○ 21-19	M 2-0 G 2-0 P 42-37	1
堤原 琉朱 出井 愛来 (小俣バド少年団)	○ 21-19	×		M 1-1 G 1-1 P 40-40	2

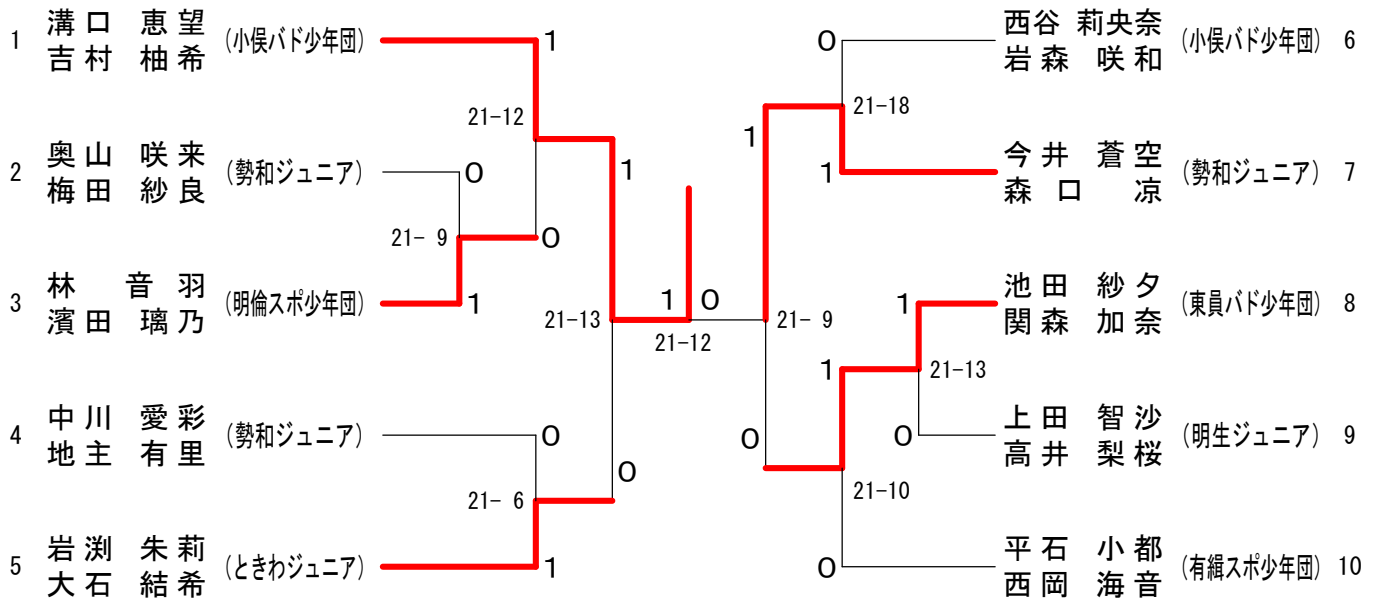
2019年度 小学生バドミントン杯ダブルス大会

令和元年10月26日
小俣総合体育館・明野小学校体育館

3・4年女子ダブルス 決勝トーナメント



3・4年女子下位トーナメント



2019年度 小学生バドミントン杯ダブルス大会

令和元年10月26日
小俣総合体育館・明野小学校体育館

1・2年男女シングルス 1 ブロック	馬場	三井	川崎	石原	勝敗	順位
馬場 心春 (はりーあつぷ)		×	×	×	M 0-3 G 0-3 P 0-63	4
三井 らな (勢和ジュニア)	○		○	○	M 3-0 G 3-0 P 63-18	1
川崎 絆生 (ときわジュニア)	○	×		○	M 2-1 G 2-1 P 59-29	2
石原 翔綺 (有緝スポ少年団)	○	×	×		M 1-2 G 1-2 P 30-42	3

1・2年男女シングルス 2 ブロック	花堂	義盛	渡邊	勝敗	順位
花堂 里空 (はりーあつぷ)		○	○	M 2-0 G 2-0 P 42-17	1
義盛 掌 (羽島クラブ)	×		○	M 1-1 G 1-1 P 33-23	2
渡邊 結子 (川島ジュニア)	×	×		M 0-2 G 0-2 P 7-42	3

1・2年男女シングルス 3 ブロック	酒井	森井	田島	勝敗	順位
酒井 大智 (明生ジュニア)		○	○	M 2-0 G 2-0 P 42-12	1
森井 礼朗 (小俣バド少年団)	×		○	M 1-1 G 1-1 P 27-36	2
田島 惟吹 (ときわジュニア)	×	×		M 0-2 G 0-2 P 21-42	3

1・2年男女シングルス 4 ブロック	山脇	末吉	野原	勝敗	順位
山脇 咲星 (はりーあつぷ)		○	○	M 2-0 G 2-0 P 42-7	1
末吉 羽瑠 (高茶屋バド少年団)	×		○	M 1-1 G 1-1 P 28-29	2
野原 瑚乃 (池田バド少年団)	×	×		M 0-2 G 0-2 P 8-42	3

1・2年男女シングルス 5 ブロック	中西	岩淵	谷岡	勝敗	順位
中西 菜緒 (はりーあつぷ)		○	○	M 2-0 G 2-0 P 42-8	1
岩淵 陽葵 (ときわジュニア)	×		○	M 1-1 G 1-1 P 25-24	2
谷岡 綺 (有緝スポ少年団)	×	×		M 0-2 G 0-2 P 7-42	3

1・2年男女シングルス 6 ブロック	青山	遠藤	坂本	勝敗	順位
青山 大都 (はりーあつぷ)		○	○	M 2-0 G 2-0 P 42-11	1
遠藤 彰真 (池田バド少年団)	×		○	M 1-1 G 1-1 P 24-36	2
坂本 結菜 (高茶屋バド少年団)	×	×		M 0-2 G 0-2 P 23-42	3

1・2年男女シングルス 7 ブロック	山中	白木	牧田	勝敗	順位
山中 大和 (笹川ジュニア)		×	○	M 1-1 G 1-1 P 39-32	2
白木 紗佳 (羽島クラブ)	○		○	M 2-0 G 2-0 P 42-21	1
牧田 みなみ (はりーあつぷ)	×	×		M 0-2 G 0-2 P 14-42	3

1・2年男女シングルス 8 ブロック	福永	西岡	米谷	勝敗	順位
福永 悠斗 (明倫スポ少年団)		○	○	M 2-0 G 2-0 P 42-11	1
西岡 大絆 (有緝スポ少年団)	×		×	M 0-2 G 0-2 P 7-42	3
米谷 蓄人 (はりーあつぷ)	×	○		M 1-1 G 1-1 P 30-26	2

1・2年男女シングルス 9 ブロック	井端	若山	渡辺	勝敗	順位
井端 隼人 (高茶屋バド少年団)		×	○	M 1-1 G 1-1 P 40-29	2
若山 幸大 (池田バド少年団)	○		○	M 2-0 G 2-0 P 42-26	1
渡辺 志道 (ときわジュニア)	×	×		M 0-2 G 0-2 P 15-42	3

1・2年男女シングルス 10 ブロック	桜井	齊藤	田村	勝敗	順位
桜井 陽翔 (ときわジュニア)		○	○	M 2-0 G 2-0 P 42-20	1
齊藤 里紗 (OKB)	×		○	M 1-1 G 1-1 P 39-22	2
田村 姫愛 (有緝スポ少年団)	×	×		M 0-2 G 0-2 P 3-42	3

2019年度 小学生バドミントン杯ダブルス大会

令和元年10月26日
小俣総合体育館・明野小学校体育館

1・2年男女シングルス 11ブロック	野田	山田	森口	勝敗	順位
野田 千瑛 (OKB)	○	○	M 2-0 G 2-0 P 42-4	1	
山田 湊平 (ときわジュニア)	×	○	M 1-1 G 1-1 P 23-33	2	
森口 晏 (勢和ジュニア)	×	×	M 0-2 G 0-2 P 14-42	3	

1・2年男女シングルス 12ブロック	鈴木	大竹	吉村	勝敗	順位
鈴木 颯真 (各務原ジュニア)	○	○	M 2-0 G 2-0 P 42-19	1	
大竹 凱斗 (東員バド少年団)	×	○	M 1-1 G 1-1 P 28-39	2	
吉村 彰人 (小俣バド少年団)	×	×	M 0-2 G 0-2 P 30-42	3	

1・2年男女シングルス 13ブロック	森本	山本	堀川	勝敗	順位
森本 逢加 (ときわジュニア)	○	○	M 2-0 G 2-0 P 42-16	1	
山本 瑤太 (有縄スポ少年団)	×	×	M 0-2 G 0-2 P 15-42	3	
堀川 脩生 (笹川ジュニア)	×	○	M 1-1 G 1-1 P 32-31	2	

1・2年男女シングルス 14ブロック	玉木	松下	野田	勝敗	順位
玉木 莉陽斗 (有縄スポ少年団)	×	○	M 1-1 G 1-1 P 28-39	2	
松下 遼祐 (はりーあつぷ)	○	○	M 2-0 G 2-0 P 42-14	1	
野田 一喜 (各務原ジュニア)	×	×	M 0-2 G 0-2 P 25-42	3	

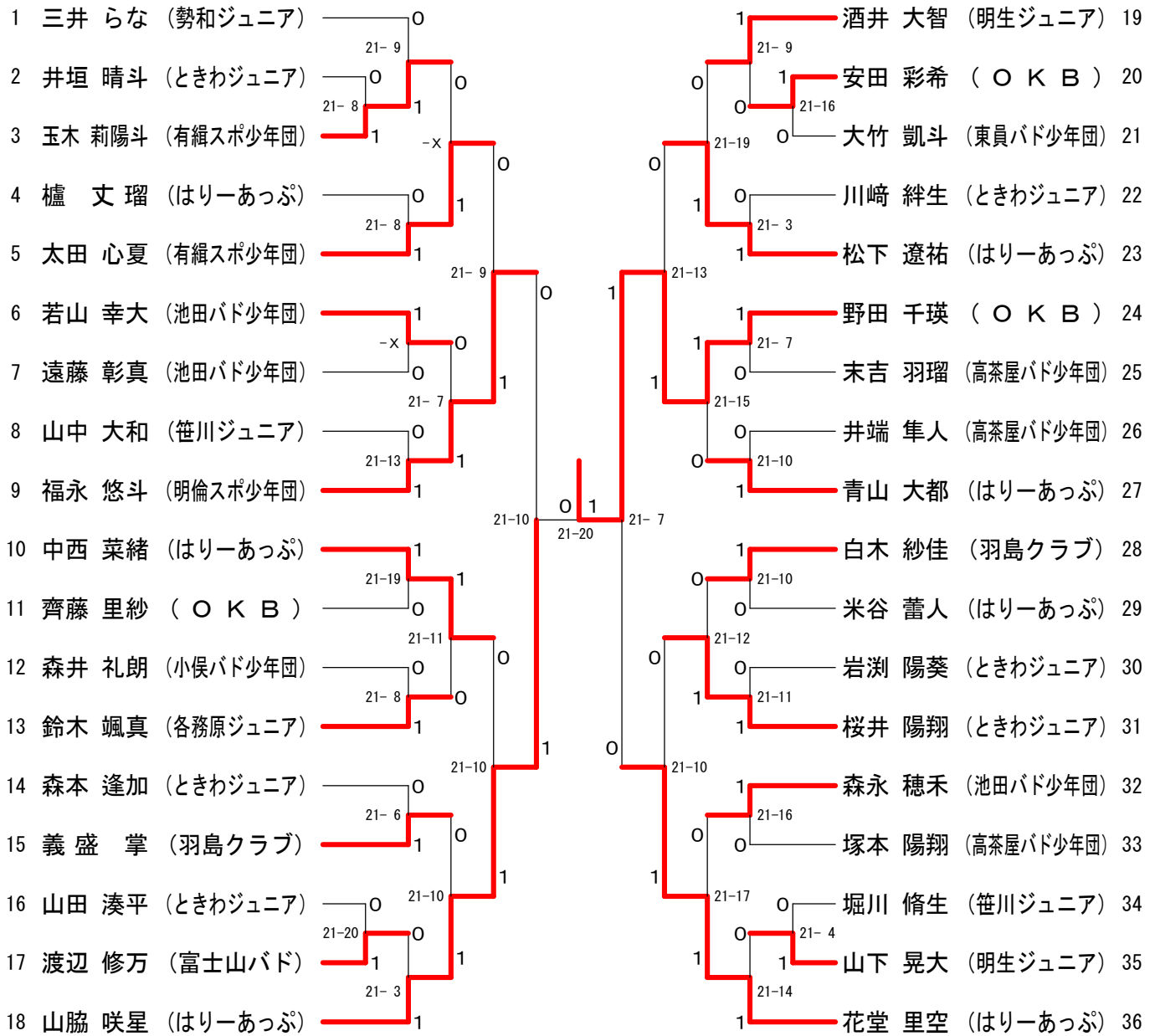
1・2年男女シングルス 15ブロック	森永	音無	井垣	勝敗	順位
森永 穂禾 (池田バド少年団)	○	○	M 2-0 G 2-0 P 42-12	1	
音無 悠希 (有縄スポ少年団)	×	×	M 0-2 G 0-2 P 20-42	3	
井垣 晴斗 (ときわジュニア)	×	○	M 1-1 G 1-1 P 27-35	2	

1・2年男女シングルス 16ブロック	太田	早川	山下	勝敗	順位
太田 心夏 (有縄スポ少年団)	○	○	M 2-0 G 2-0 P 42-22	1	
早川 葵 (ときわジュニア)	×	×	M 0-2 G 0-2 P 29-42	3	
山下 晃大 (明生ジュニア)	×	○	M 1-1 G 1-1 P 31-38	2	

1・2年男女シングルス 17ブロック	安田	安藤	樋	勝敗	順位
安田 彩希 (OKB)	○	×	M 1-1 G 1-1 P 30-36	2	
安藤 湊 (笹川ジュニア)	×	×	M 0-2 G 0-2 P 22-42	3	
樋 丈瑠 (はりーあつぷ)	○	○	M 2-0 G 2-0 P 42-16	1	

1・2年男女シングルス 18ブロック	渡辺	塚本	関森	勝敗	順位
渡辺 修万 (富士山バド)	○	×	M 1-1 G 1-1 P 39-41	2	
塚本 陽翔 (高茶屋バド少年団)	×	○	M 1-1 G 1-1 P 41-36	1	
関森 悠真 (東員バド少年団)	○	×	M 1-1 G 1-1 P 36-39	3	

1・2年男女シングルス 決勝トーナメント



1・2年男女下位トーナメント

